

## SEPARATEUR D'HYDROCARBURE PSDC65 BYPASS

ART 8922

CODE	TAILLE NOMINALE	DIAMÈTRE SORTIE (MM)	VOLUME DU DÉBOURBEUR (L)	VOLUME D'HYDRO-CARBURES (L)	VOLUME TOTAL (L)	LON-GUEUR (MM)	LARCEUR (MM)	HAUTEUR (MM)	POIDS VIDE (KG)
8922	50	DN 400	6600	1500	8290	4387	2409	2000	613

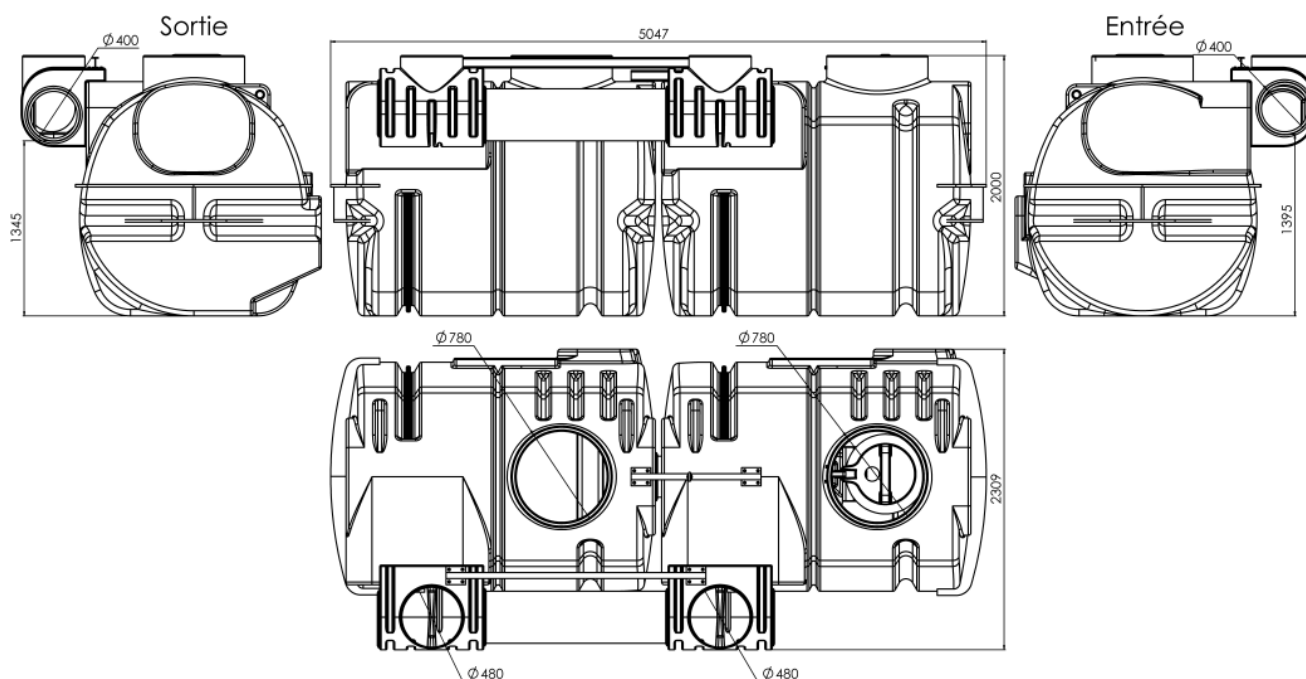
### AVANTAGES

- Conception en polyéthylène rotomoulé
  - » Haute résistance à la corrosion et aux produits chimiques
  - » La cuve monobloc (sans soudure) confère au produit une excellente résistance mécanique et évite tous risques de fuite
- Installation très rapide : légèreté et pose directement sur terrain sans radier béton; les anneaux de levage facilitent la pose
- Un seul trou d'homme (brevet), donc un seul regard pour visiter les deux compartiments du séparateur et du bypass



### DESCRIPTION PRODUIT

- Max débit: 325 L/s
- Débit: 65L/s
- Volume du déboureur: 6600L
- Volume de rétention d'hydrocarbures: 1800L
- Entrée/Sortie: DN400
- Conforme à la norme CE 858-1



## SEPARATEUR D'HYDROCARBURE PSDC65 BYPASS

ART 8922

### EN OPTION

#### ALARME SEPARATEUR D'HYDROCARBURE

Détection de l'épaisseur maxi de la couche d'hydrocarbures.  
Selon la norme (EN 858-1) Européenne l'alarme est obligatoire.

CODE	REF
5360	ALARME OB

#### SCHÉMA D'IMPLANTATION TYPE DE L'ALARME

L'alarme doit être positionnée à la moitié de la hauteur entre le niveau d'eau de sortie et la hauteur d'obturation

